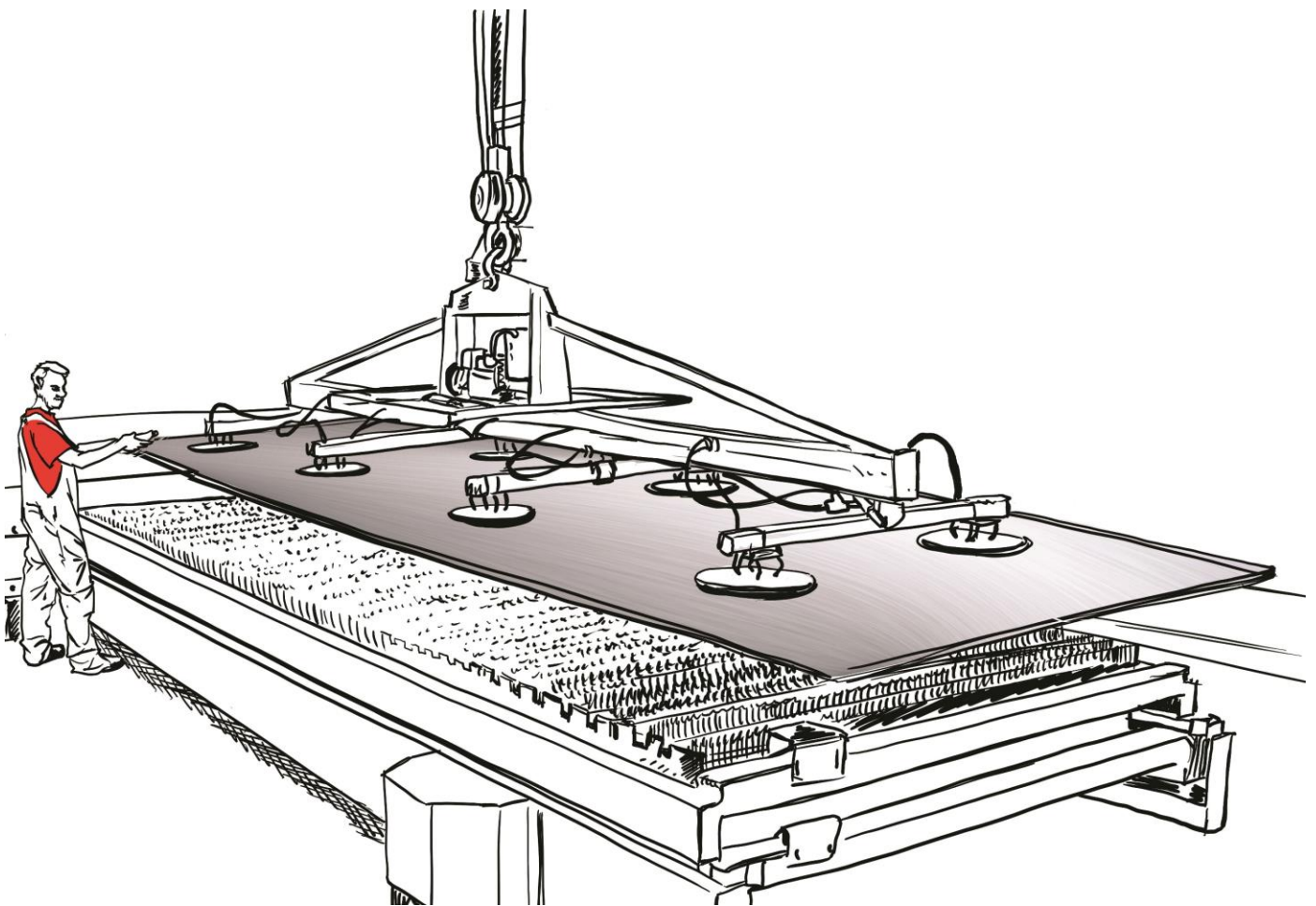


RM2M

Palonniers à ventouses pour la manutention de tôle

-
GAMME

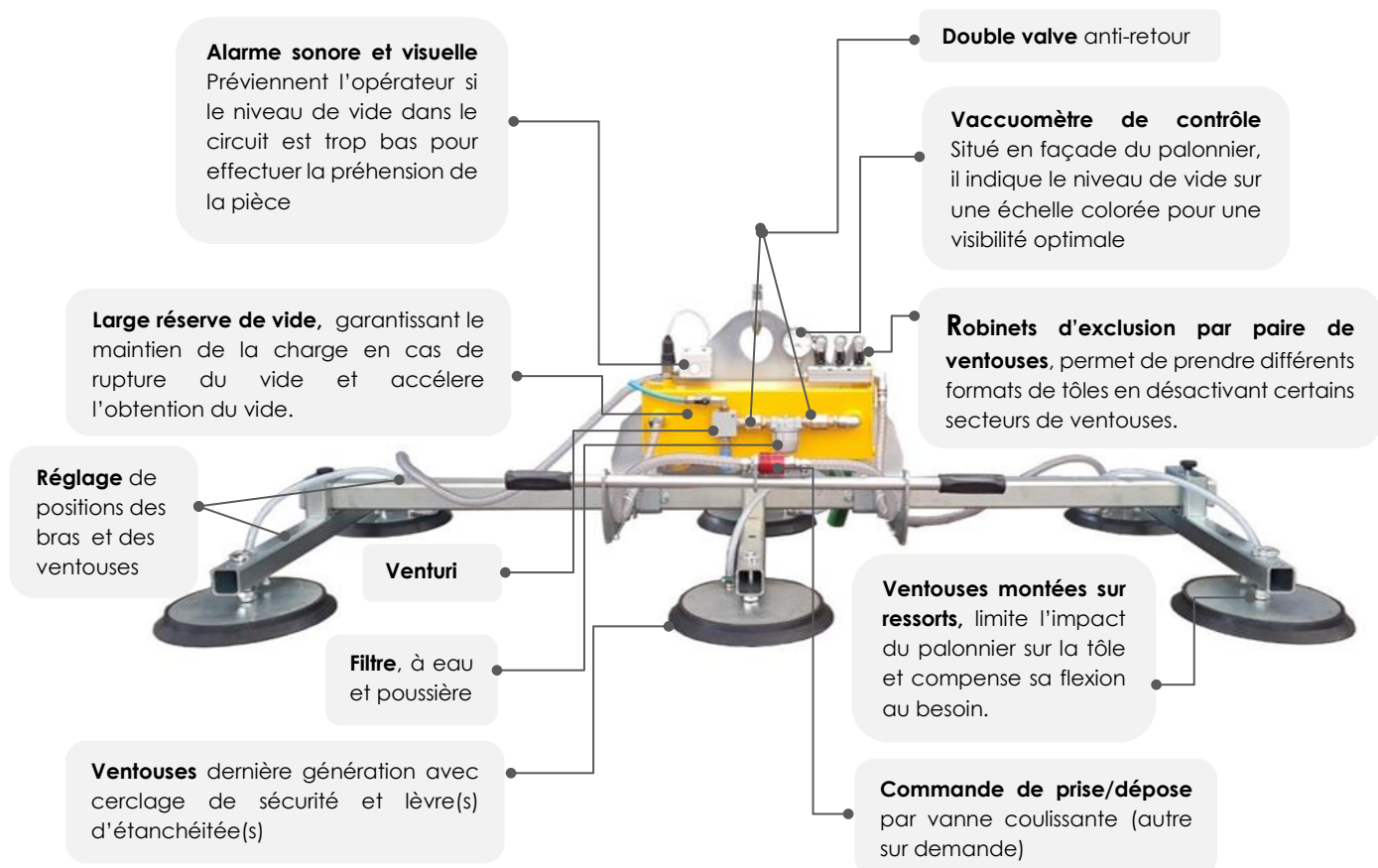


Palonniers à ventouses pour la manutention de tôle, alimentation pneumatique	p3
• Série F4AS250 - F6AS500 et F8AS 600	p4
• Série F4A600 et F4A1000	p5
• Série F6A1000 et F6A1800	p6
• Série FT6A1000 et FT6A 1800.....	p7
• Série F8A1500 et F8A2400	p8
• Série F10A2000 et F10A3000	p9
• Série FT10A 800 - FT10A2000 et FT10A3000	p10
• Série F14A2800 et F14A4200	p11

Palonniers à ventouses pour la manutention de tôle, alimentation électrique	p12
• Série F4EBS250 - F6SEBS500 et F8EBS 600	p13
• Série F4EB600 et F4EB1000	p14
• Série F6EB1000 et F6EB1800	p15
• Série FT6EB1000 et FT6EB 1800	p16
• Série F8EB1500 et F8EB2400	p17
• Série F10EB2000 et F10EB3000	p18
• Série FT10EB 800 - FT10EB2000 et FT10EB3000	p19
• Série F14 EB2800 et F14EB4200	p20

Palonniers à ventouses pour la manutention de tôle, alimentation à batteries	p21
• Série FS4BS250 – FS6BS500 et FS8BS 600	p22
• Série F4B600 et F4B1000	p23
• Série F6B1000 et F6B1800	p24
• Série FT6B1000 et FT6B1800.....	p25
• Série F8B1500 et F6B2400	p26
• Série F10B2000 et F10B3000	p27
• Série FT10B 800 - FT10B2000 et FT10B3000.....	p28
• Série F14B2800 et F14B4200	p29
• Réalisations spécifiques	p30

Palonniers à ventouses pour la manutention de tôle, type d'alimentation: **pneumatique**



Option:
Sur mesure selon votre cahier des charges



Tous les composants de nos palonniers sont sélectionnés parmi les meilleurs au monde disponibles sur le marché.

Tous nos palonniers sont conçus et construits en respect avec la directive machine et les normes Européennes. Ils sont livrés plaqués CE, avec certificat CE attaché et notice d'entretien et de maintenance.



Nos palonniers sont entièrement fabriqués en Italie, gage de qualité du produit et de disponibilité des composants

- Robinet d'exclusion par paire de ventouses
- Ventouses réglables en largeur et en longueur
- Ventouses montées sur ressort
- Systèmes de sécurité intégrés
- **Hauteur perdue réduite de seulement 455 mm!**



Série FS4A 250

250 kg • 4 ventouses Ø 200 mm • Alimentation pneumatique

Ventouses		Capacité	L	Bras		X (mm)		Y (mm)		Dénomination produit
nb.	Ø	kg	mm	nb.	mm	min	max	min	max	
4	200	250	1950	2	830	650	2060	610	890	FS4A250



Série FS6A 500

500 kg • 6 ventouses Ø 200 mm • Alimentation pneumatique

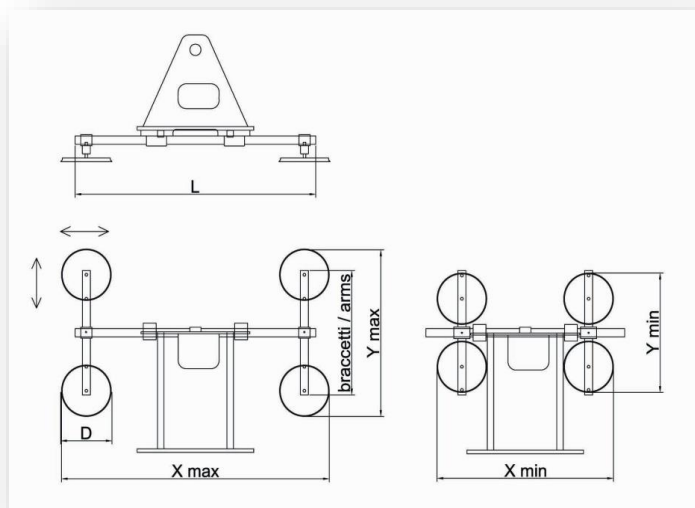
Ventouses		Capacité	L	Bras		X (mm)		Y (mm)		Dénomination produit
nb.	Ø	kg	mm	nb.	mm	min	max	min	max	
6	200	500	1950	2	830	650	2060	610	890	FS6A500



Série FS8A 600

600 kg • 8 ventouses Ø 200 mm • Alimentation pneumatique

Ventouses		Capacité	L	Bras		X (mm)		Y (mm)		Dénomination produit
nb.	Ø	kg	mm	nb.	mm	min	max	min	max	
8	200	600	2500	4	830	990	2610	420	890	FS8A600



- Robinet d'exclusion par paire de ventouses
- Ventouses réglables en largeur et en longueur
- Ventouses montées sur ressort
- Systèmes de sécurité intégrés

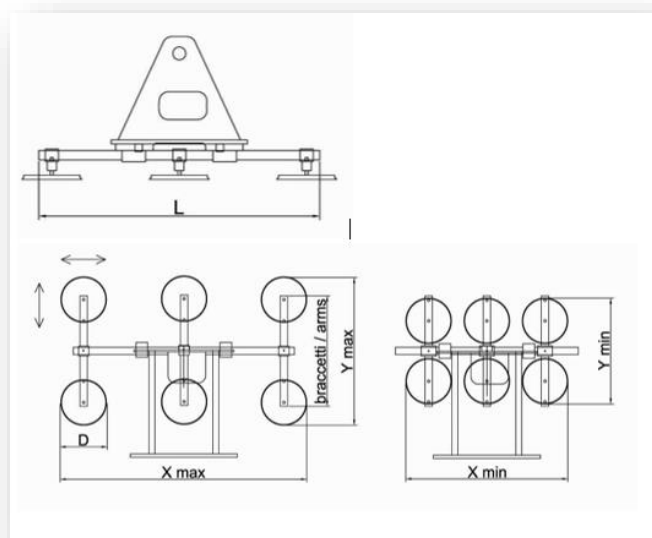
600 kg • 4 ventouses Ø 310 mm • Alimentation par air comprimé

Ventouses		Capacité	L	Bras		X (mm)		Y (mm)		Dénomination produit
nb.	Ø	kg	mm	nb.	mm	min	max	min	max	
4	310	600	1500	2	830	1145	1655	635	1000	F4A600/3-1500/750
			2000	2	830	1145	2155	635	1000	F4A600/3-2000/750
					1330	1145	2155	635	1500	F4A600/3-2000/1270
			3000	2	830	1145	3155	635	1000	F4A600/3-3000/750
					1330	1145	3155	635	1500	F4A600/3-3000/1270

Série F4A-1000

1000 kg • 4 ventouses Ø 390 mm • Alimentation par air comprimé

Ventouses		Capacité	L	Bras		X (mm)		Y (mm)		Dénomination produit
nb.	Ø	kg	mm	nb.	mm	min	max	min	max	
4	390	1000	1500	2	830	1225	1735	715	1080	F4A1000/3-1500/750
			2000	2	830	1225	2235	715	1080	F4A1000/3-2000/750
					1330	1225	2235	715	1580	F4A1000/3-2000/1270
			3000	2	830	1225	3235	715	1080	F4A1000/3-3000/750
					1330	1225	3235	715	1580	F4A1000/3-3000/1270



- Robinet d'exclusion pour les ventouses
- Ventouses réglables en largeur et en longueur
- Ventouses montées sur ressort
- Systèmes de sécurité intégrés

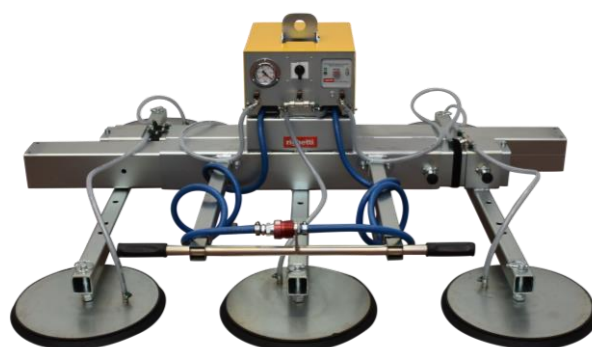
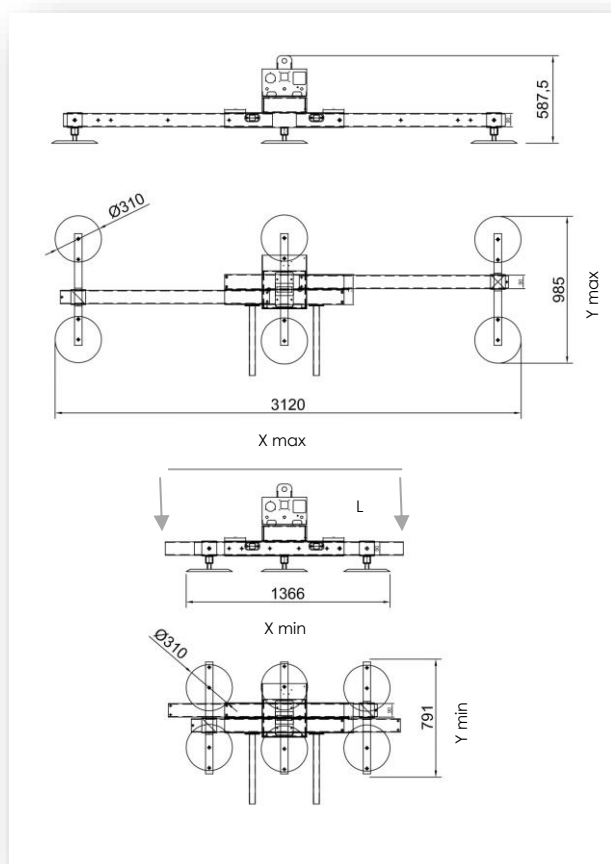
1000 kg • 6 ventouses Ø 310 mm • Alimentation par air comprimé

Ventouses		Capacité	L	Bras		X (mm)		Y (mm)		Dénomination produit
nb.	Ø			nb.	mm	min	max	min	max	
6	310	1000	1500	3	830	1145	1655	635	1000	F6A1000/3-1500/750
			2000	3	830	1145	2155	635	1000	F6A1000/3-2000/750
					1330	1145	2155	635	1500	F6A1000/3-2000/1270
			3000	3	830	1145	3155	635	1000	F6A1000/3-3000/750
					1330	1145	3155	635	1500	F6A1000/3-3000/1270
			4000	3	1330	1145	4155	635	1500	F6A1000/3-4000/1270

Série F6A-1800

1800 kg • 6 ventouses Ø 390 mm • Alimentation par air comprimé

Ventouses		Capacité	L	Bras		X (mm)		Y (mm)		Dénomination produit
nb.	Ø			nb.	mm	min	max	min	max	
6	390	1800	1500	3	830	1225	1735	715	1080	F6A1800/3-1500/750
			2000	3	830	1180	2235	715	1080	F6A1800/3-2000/750
					1330	1225	2235	715	1580	F6A1800/3-2000/1270
			3000	3	830	1225	3235	715	1080	F6A1800/3-3000/750
					1330	1225	3235	715	1580	F6A1800/3-3000/1270
			4000	3	1330	1225	4235	715	1580	F6A1800/3-4000/1270



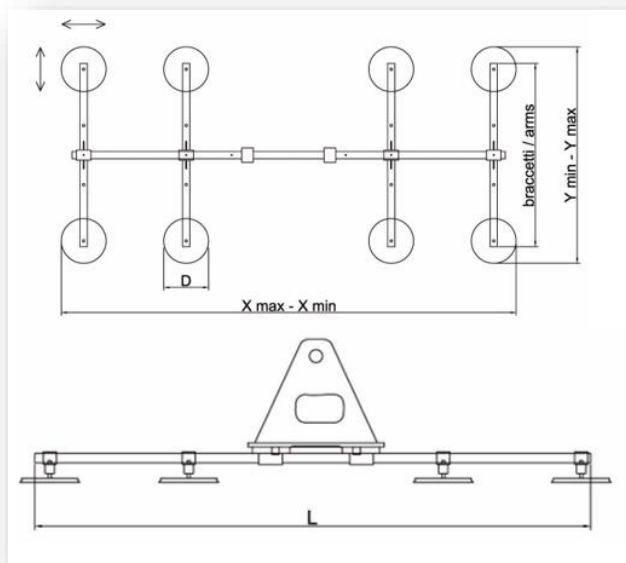
- Bras télescopique en 3 positions verrouillables: 1366, 2300 et 3120 mm
- Guidon télescopique
- Robinet d'exclusion pour les ventouses
- Ventouses réglables en largeur et en longueur
- Ventouses montées sur ressort
- Systèmes de sécurité intégrés

1000 kg • 6 ventouses Ø 310 mm • Alimentation par air comprimé

Ventouses		Capacité	L	Bras		X (mm)		Y (mm)		Dénomination produit
nb.	Ø	kg	mm	nb.	mm	min	max	min	max	
6	310	1000	1500-3000	3	750	1366	3120	791	985	FT6A1000/3-1500/750

1800 kg • 6 ventouses Ø 390 mm • Alimentation par air comprimé

Ventouses		Capacité	L	Bras		X (mm)		Y (mm)		Dénomination produit
nb.	Ø	kg	mm	nb.	mm	min	max	min	max	
6	390	1800	1500-3000	3	750	1446	3200	871	1065	FT6A1800/3-1500/750



- Robinet d'exclusion par paire de ventouses
- Ventouses réglables en largeur et en longueur
- Ventouses montées sur ressort
- Systèmes de sécurité intégrés

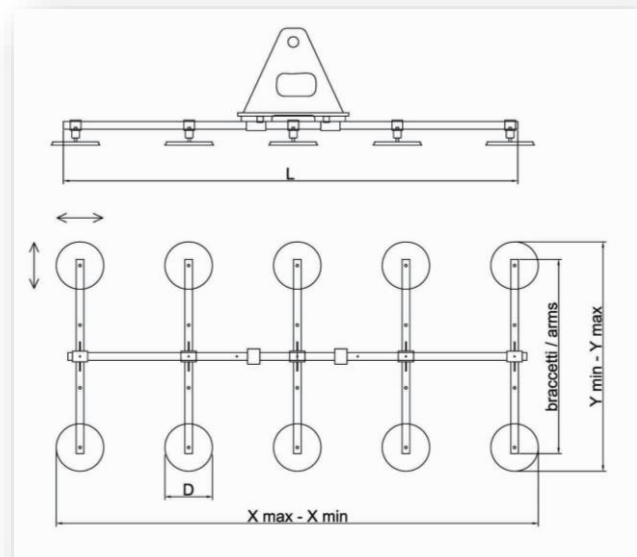
1500 kg • 8 ventouses Ø 310 mm • Alimentation par air comprimé

Ventouses		Capacité	L	Bras		X (mm)		Y (mm)		Dénomination produit
nb.	Ø	kg	mm	nb.	mm	min	max	min	max	
8	310	1500	3000	4	830	2115	3065	635	1000	F8A1500/3-3000/750
					1330	2115	3065	635	1500	F8A1500/3-3000/1270
			4000	4	1330	2115	4065	635	1500	F8A1500/3-4000/1270

Série F8A-2400

2400 kg • 8 ventouses Ø 390 mm • Alimentation par air comprimé

Ventouses		Capacité	L	Bras		X (mm)		Y (mm)		Dénomination produit
nb.	Ø	kg	mm	nb.	mm	min	max	min	max	
8	390	2400	3000	4	830	2195	3145	800	1080	F8A2400/3-3000/750
					1330	2195	3145	800	1580	F8A2400/3-3000/1270
			4000	4	1330	2195	4145	800	1580	F8A2400/3-4000/1270



- Robinet d'exclusion par paire de ventouses
- Ventouses réglables en largeur et en longueur
- Ventouses montées sur ressort
- Systèmes de sécurité intégrés

2000 kg • 10 ventouses Ø 310 mm • Alimentation par air comprimé

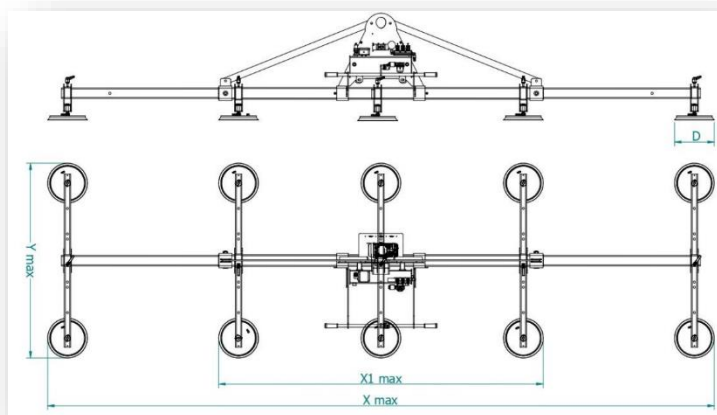
Ventouses		Capacité	L	Bras		X (mm)		Y (mm)		Dénomination produit
nb.	Ø	kg	mm	nb.	mm	min	max	min	max	
10	310	2000	3000	5	1330	2115	3065	635	1500	F10A2000/3-3000/1270
			4000	5	1330	2115	4065	635	1500	F10A2000/3-4000/1270

Série F10A-3000

3000 kg • 10 ventouses Ø 390 mm • Alimentation par air comprimé

Ventouses		Capacité	L	Bras		X (mm)		Y (mm)		Dénomination produit
nb.	Ø	kg	mm	nb.	mm	min	max	min	max	
10	390	3000	3000	5	1330	2195	3145	800	1580	F10A3000/4-3000/1270
			4000	5	1330	2195	4145	800	1580	F10A3000/4-4000/1270
			5000	5	1330	2195	5145	800	1580	F10A3000/4-5000/1270

Série FT10A-800



- Robinet d'exclusion par paire de ventouses
- Ventouses réglables en largeur et en longueur
- Ventouses montées sur ressort
- Systèmes de sécurité intégrés
- **Structure télescopique**

800 kg • 10 ventouses Ø 200 mm • Alimentation par air comprimé

Ventouses		Capacité	L	Bras		x1 (mm)		X (mm)		Y (mm)		Dénomination produit
nb.	Ø	kg	mm	nb.	mm	min	max	min	max	min	max	
10	200	800	2900-5000	5	1330	1013	2213	2651	4897	530	1390	FT10A 800

Série FT10A-2000

2000 kg • 10 ventouses Ø 310 mm • Alimentation par air comprimé

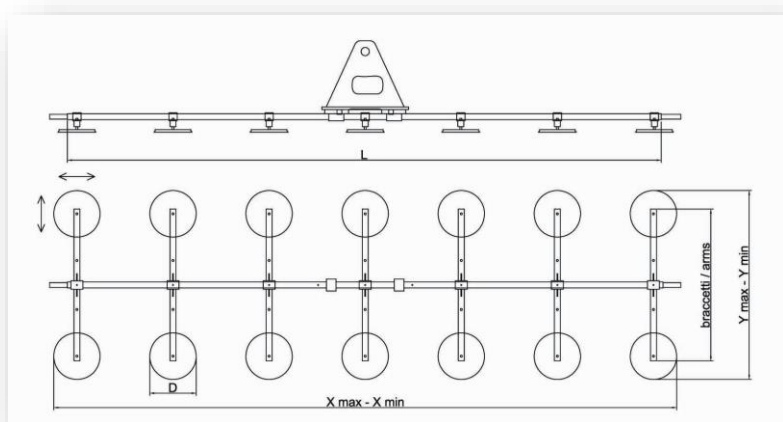
Ventouses		Capacité	L	Bras		x1 (mm)		X (mm)		Y (mm)		Dénomination produit
nb.	Ø	kg	mm	nb.	mm	min	max	min	max	min	max	
10	310	2000	2900-5000	5	1330	1080	2490	2900	5120	630	1490	FT10A 2000

Série FT10A-3000

3000 kg • 10 ventouses Ø 390 mm • Alimentation par air comprimé

Ventouses		Capacité	L	Bras		x1 (mm)		X (mm)		Y (mm)		Dénomination produit
nb.	Ø	kg	mm	nb.	mm	min	max	min	max	min	max	
10	390	3000	2900-5000	5	1330	1284	2580	2860	5000	810	1590	FT10A 3000

Série F14A-2800



- Robinet d'exclusion par paire de ventouses
- Ventouses réglables en largeur et en longueur
- Ventouses montées sur ressort
- Systèmes de sécurité intégrés

2800 kg • 14 ventouses Ø 310 mm • Alimentation par air comprimé

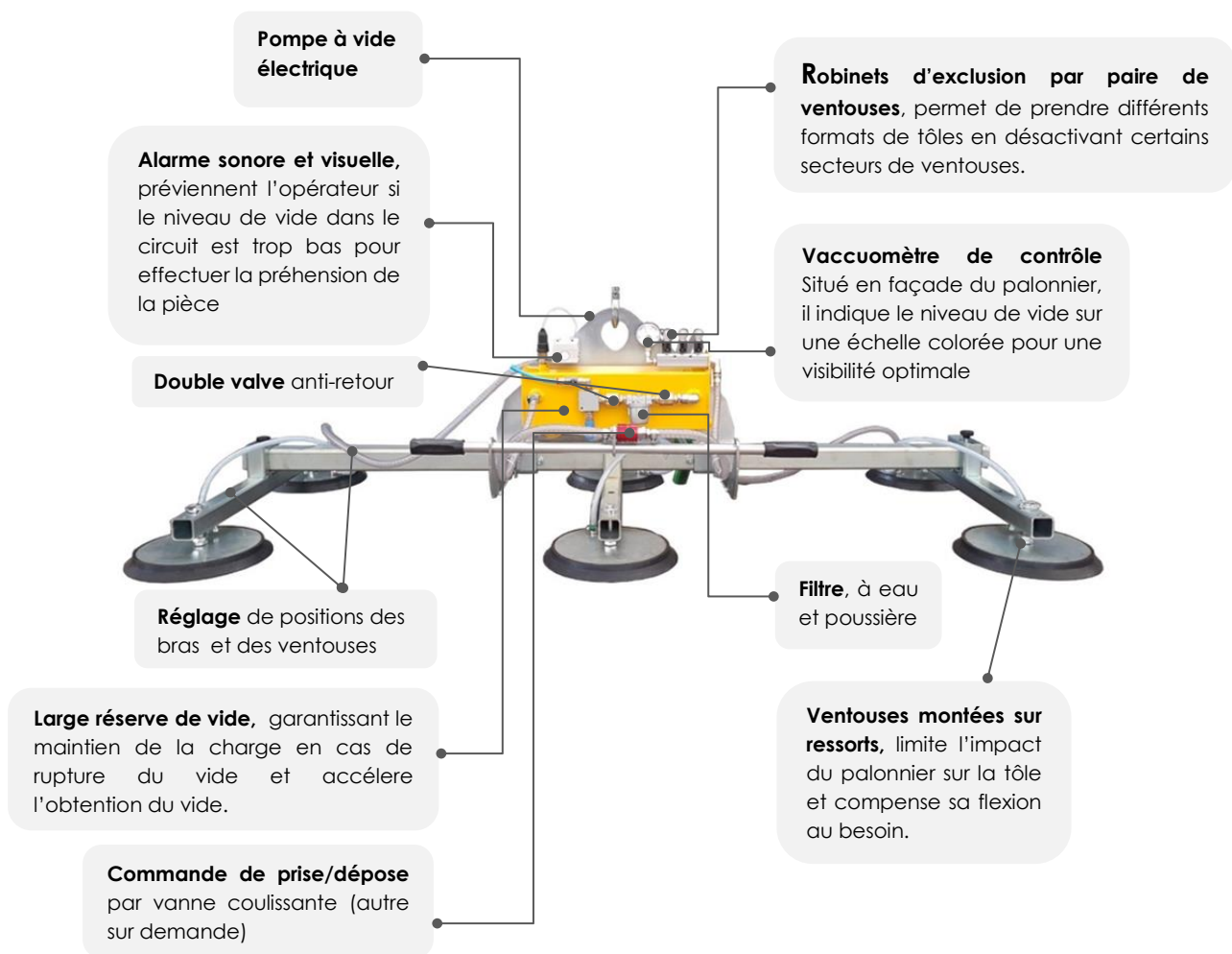
Ventouses		Capacité	L	Bras		X (mm)		Y (mm)		Dénomination produit
nb.	Ø	kg	mm	nb.	mm	min	max	min	max	
14	310	2800	4000	7	1330	2700	4065	635	1500	F14A2800/3-4000/1270

Série F14A-4200

4200 kg • 14 ventouses Ø 390 mm • Alimentation par air comprimé

Ventouses		Capacité	L	Bras		X (mm)		Y (mm)		Dénomination produit
nb.	Ø	kg	mm	nb.	mm	min	max	min	max	
14	390	4200	4000	7	1330	2900	4145	800	1580	F14A4200/4-4000/1270
			5000	7	1330	2900	5145	800	1580	F14A4200/4-5000/1270
			6000	7	1330	2900	6145	800	1580	F14A4200/4-6000/1270

Palonniers à ventouses pour la manutention de tôle, type d'alimentation: **électrique**



Option:
Sur mesure selon votre cahier des charges



Tous les composants de nos palonniers sont sélectionnés parmi les meilleurs au monde disponibles sur le marché.

Tous nos palonniers sont conçus et construits en respect avec la directive machine et les normes Européennes. Ils sont livrés plaqués CE, avec certificat CE attaché et notice d'entretien et de maintenance.



Nos palonniers sont entièrement fabriqués en Italie, gage de qualité du produit et de disponibilité des composants

Palonniers à ventouses pour la tôle



- Robinet d'exclusion par paire de ventouses
- Ventouses réglables en largeur et en longueur
- Ventouses montées sur ressort
- Systèmes de sécurité intégrés
- **Hauteur perdue réduite de seulement 455 mm!**



Série FS4EB 250

250 kg • 4 ventouses Ø 200 mm • Alimentation électrique

Ventouses		Capacité	L	Bras		X (mm)		Y (mm)		Dénomination produit
nb.	Ø	kg	mm	nb.	mm	min	max	min	max	
4	200	250	1950	2	830	650	2060	610	890	FS4EB250



Série FS6EB 500

500 kg • 6 ventouses Ø 200 mm • Alimentation électrique

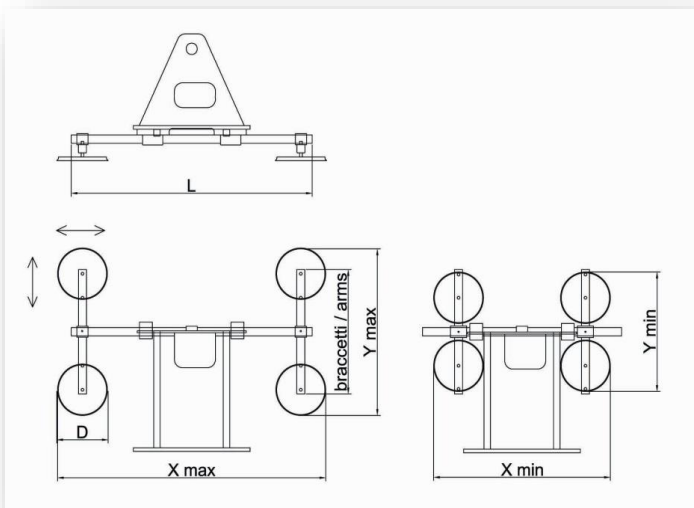
Ventouses		Capacité	L	Bras		X (mm)		Y (mm)		Dénomination produit
nb.	Ø	kg	mm	nb.	mm	min	max	min	max	
6	200	500	1950	2	830	650	2060	610	890	FS6EB500



Série FS8EB 600

600 kg • 8 ventouses Ø 200 mm • Alimentation électrique

Ventouses		Capacité	L	Bras		X (mm)		Y (mm)		Dénomination produit
nb.	Ø	kg	mm	nb.	mm	min	max	min	max	
8	200	600	2500	4	830	990	2610	420	890	FS8EB600



- Robinet d'exclusion par paire de ventouses
- Ventouses réglables en largeur et en longueur
- Ventouses montées sur ressort
- Systèmes de sécurité intégrés

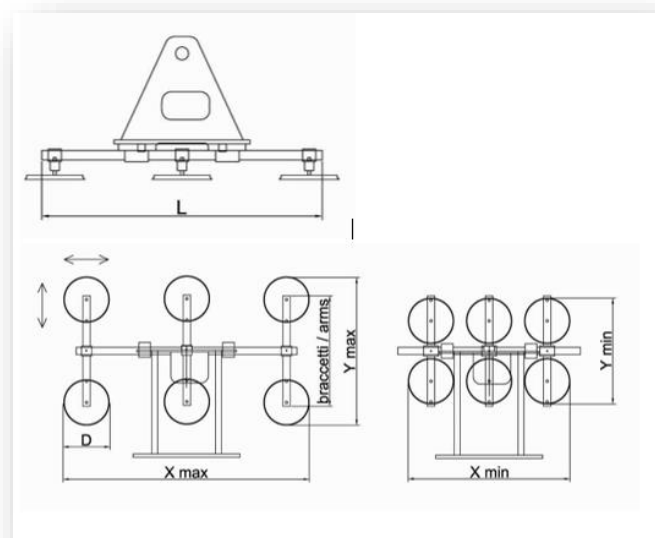
600 kg • 4 ventouses Ø 310 mm • Alimentation électrique

Ventouses		Capacité	L	Bras		X (mm)		Y (mm)		Dénomination produit
nb.	Ø			nb.	mm	min	max	min	max	
4	310	600	1500	2	830	1145	1655	635	1000	F4EB600/3-1500/750
			2000	2	830	1145	2155	635	1000	F4EB600/3-2000/750
					1330	1145	2155	635	1500	F4EB600/3-2000/1270
			3000	2	830	1145	3155	635	1000	F4EB600/3-3000/750
					1330	1145	3155	635	1500	F4EB600/3-3000/1270

Série F4EB 1000

1000 kg • 4 ventouses Ø 390 mm • Alimentation électrique

Ventouses		Capacité	L	Bras		X (mm)		Y (mm)		Dénomination produit
nb.	Ø			nb.	mm	min	max	min	max	
4	390	1000	1500	2	830	1225	1735	715	1080	F4EB1000/3-1500/750
			2000	2	830	1225	2235	715	1080	F4EB1000/3-2000/750
					1330	1225	2235	715	1580	F4EB1000/3-2000/1270
			3000	2	830	1225	3235	715	1080	F4EB1000/3-3000/750
					1330	1225	3235	715	1580	F4EB1000/3-3000/1270



- Robinet d'exclusion par paire de ventouses
- Ventouses réglables en largeur et en longueur
- Ventouses montées sur ressort
- Systèmes de sécurité intégrés

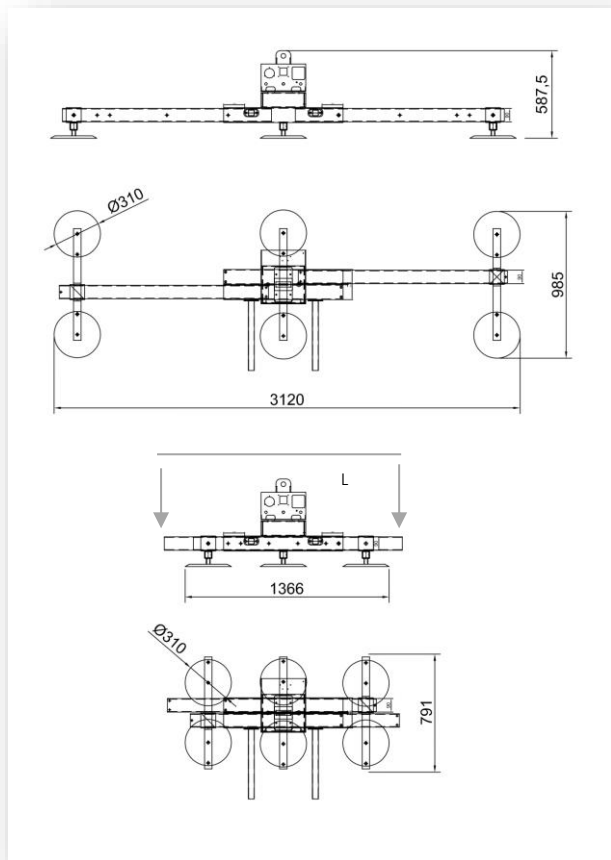
1000 kg • 6 ventouses Ø 310 mm • Alimentation électrique

Ventouses		Capacité	L	Bras		X (mm)		Y (mm)		Dénomination produit
nb.	Ø			nb.	mm	min	max	min	max	
6	310	1000	1500	3	830	1145	1655	635	1000	F6EB1000/3-1500/750
			2000	3	830	1145	2155	635	1000	F6EB1000/3-2000/750
					1330	1145	2155	635	1500	F6EB1000/3-2000/1270
			3000	3	830	1145	3155	635	1000	F6EB1000/3-3000/750
					1330	1145	3155	635	1500	F6EB1000/3-3000/1270
			4000	3	1330	1145	4155	635	1500	F6EB1000/3-4000/1270

Série F6EB 1800

1800 kg • 6 ventouses Ø 390 mm • Alimentation électrique

Ventouses		Capacité	L	Bras		X (mm)		Y (mm)		Dénomination produit
nb.	Ø			nb.	mm	min	max	min	max	
6	390	1800	1500	3	830	1225	1735	715	1080	F6EB1800/3-1500/750
			2000	3	830	1180	2235	715	1080	F6EB1800/3-2000/750
					1330	1225	2235	715	1580	F6EB1800/3-2000/1270
			3000	3	830	1225	3235	715	1080	F6EB1800/3-3000/750
					1330	1225	3235	715	1580	F6EB1800/3-3000/1270
			4000	3	1330	1225	4235	715	1580	F6EB1800/3-4000/1270



- Bras télescopique en 3 positions verrouillables: 1366, 2300 et 3120 mm
- Guidon télescopique
- Robinet d'exclusion pour les ventouses
- Ventouses réglables en largeur et en longueur
- Ventouses montées sur ressort
- Systèmes de sécurité intégrés

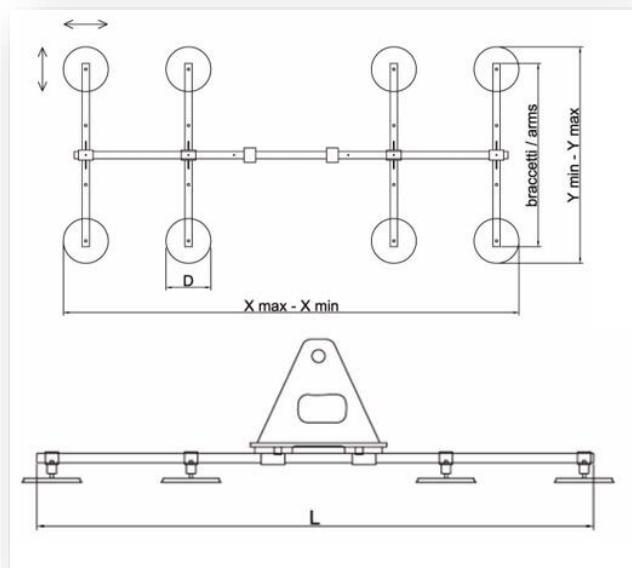
1000 kg • 6 ventouses Ø 310 mm • Alimentation électrique

Ventouses		Capacité	L	Bras		X (mm)		Y (mm)		Dénomination produit
nb.	Ø	kg	mm	nb.	mm	min	max	min	max	
6	310	1000	1500-3000	3	750	1366	3120	791	985	FT6EB1000/3-1500/750

1800 kg • 6 ventouses Ø 390 mm • Alimentation électrique

Ventouses		Capacité	L	Bras		X (mm)		Y (mm)		Dénomination produit
nb.	Ø	kg	mm	nb.	mm	min	max	min	max	
6	390	1800	1500-3000	3	750	1446	3200	871	1065	FT6EB1800/3-1500/750

Série F8EB 1500



- Robinet d'exclusion par paire de ventouses
- Ventouses réglables en largeur et en longueur
- Ventouses montées sur ressort
- Systèmes de sécurité intégrés

1500 kg • 8 ventouses Ø 310 mm • Alimentation électrique

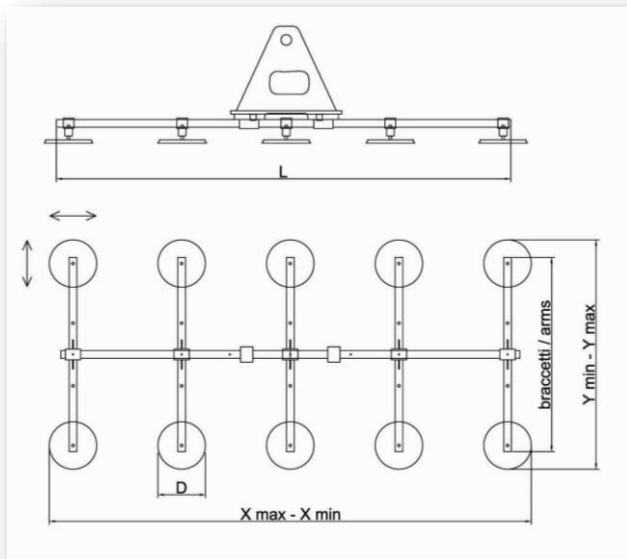
Ventouses		Capacité	L	Bras		X (mm)		Y (mm)		Dénomination produit
nb.	Ø	kg	mm	nb.	mm	min	max	min	max	
8	310	1500	3000	4	830	2115	3065	635	1000	F8EB1500/3-3000/750
					1330	2115	3065	635	1500	F8EB1500/3-3000/1270
			4000	4	1330	2115	4065	635	1500	F8EB1500/3-4000/1270

Série F8EB 2400

2400 kg • 8 ventouses Ø 390 mm • Alimentation électrique

Ventouses		Capacité	L	Bras		X (mm)		Y (mm)		Dénomination produit
nb.	Ø	kg	mm	nb.	mm	min	max	min	max	
8	390	2400	3000	4	830	2195	3145	800	1080	F8EB2400/3-3000/750
					1330	2195	3145	800	1580	F8EB2400/3-3000/1270
			4000	4	1330	2195	4145	800	1580	F8EB2400/3-4000/1270

Série F10EB 2000



- Robinet d'exclusion par paire de ventouses
- Ventouses réglables en largeur et en longueur
- Ventouses montées sur ressort
- Systèmes de sécurité intégrés

2000 kg • 10 ventouses Ø 310 mm • Alimentation électrique

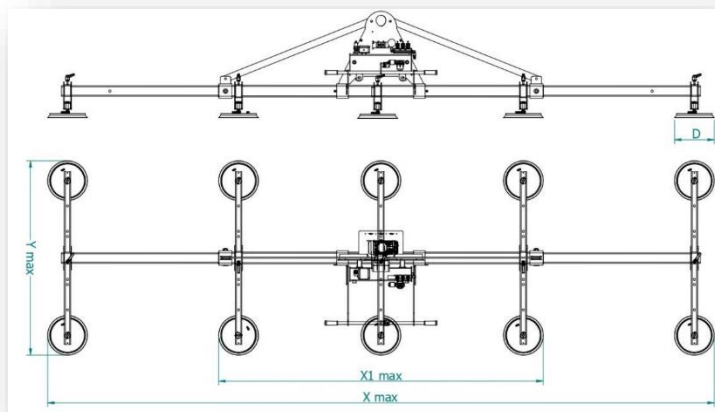
Ventouses		Capacité	L	Bras		X (mm)		Y (mm)		Dénomination produit
nb.	Ø	kg	mm	nb.	mm	min	max	min	max	
10	310	2000	3000	5	1330	2115	3065	635	1500	F10EB2000/3-3000/1270
			4000	5	1330	2115	4065	635	1500	F10EB2000/3-4000/1270

Série F10EB 3000

3000 kg • 10 ventouses Ø 390 mm • Alimentation électrique

Ventouses		Capacité	L	Bras		X (mm)		Y (mm)		Dénomination produit
nb.	Ø	kg	mm	nb.	mm	min	max	min	max	
10	390	3000	3000	5	1330	2195	3145	800	1580	F10EB3000/4-3000/1270
			4000	5	1330	2195	4145	800	1580	F10EB3000/4-4000/1270
			5000	5	1330	2195	5145	800	1580	F10EB3000/4-5000/1270

Série FT10EB 800



- Robinet d'exclusion par paire de ventouses
- Ventouses réglables en largeur et en longueur
- Ventouses montées sur ressort
- Systèmes de sécurité intégrés
- **Structure télescopique**

800 kg • 10 ventouses Ø 200 mm • Alimentation électrique

Ventouses		Capacité	L	Bras		x1 (mm)		X (mm)		Y (mm)		Dénomination produit
nb.	Ø	kg	mm	nb.	mm	min	max	min	max	min	max	
10	200	800	2900-5000	5	1330	1013	2213	2651	4897	530	1390	FT10EB 800

Série FT10EB 2000

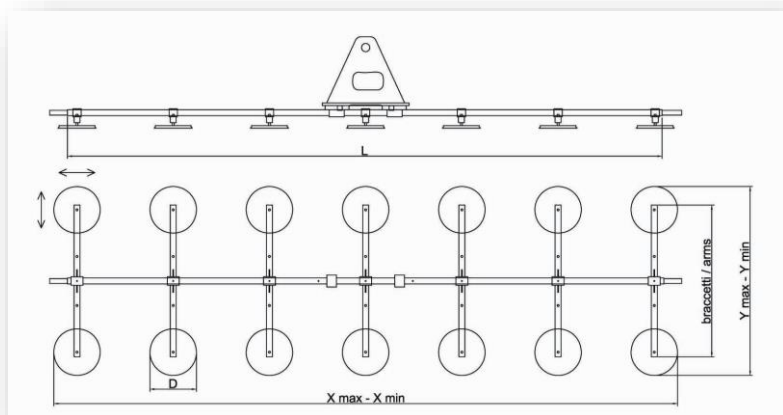
2000 kg • 10 ventouses Ø 310 mm • Alimentation électrique

Ventouses		Capacité	L	Bras		x1 (mm)		X (mm)		Y (mm)		Dénomination produit
nb.	Ø	kg	mm	nb.	mm	min	max	min	max	min	max	
10	310	2000	2900-5120	5	1330	1080	2490	2900	5120	630	1490	FT10EB 2000

Série FT10EB 3000

3000 kg • 10 ventouses Ø 390 mm • Alimentation électrique

Ventouses		Capacité	L	Bras		x1 (mm)		X (mm)		Y (mm)		Dénomination produit
nb.	Ø	kg	mm	nb.	mm	min	max	min	max	min	max	
10	390	3000	2860-5000	5	1330	1284	2580	2860	5000	810	1590	FT10EB 3000



- Robinet d'exclusion par paire de ventouses
- Ventouses réglables en largeur et en longueur
- Ventouses montées sur ressort
- Systèmes de sécurité intégrés

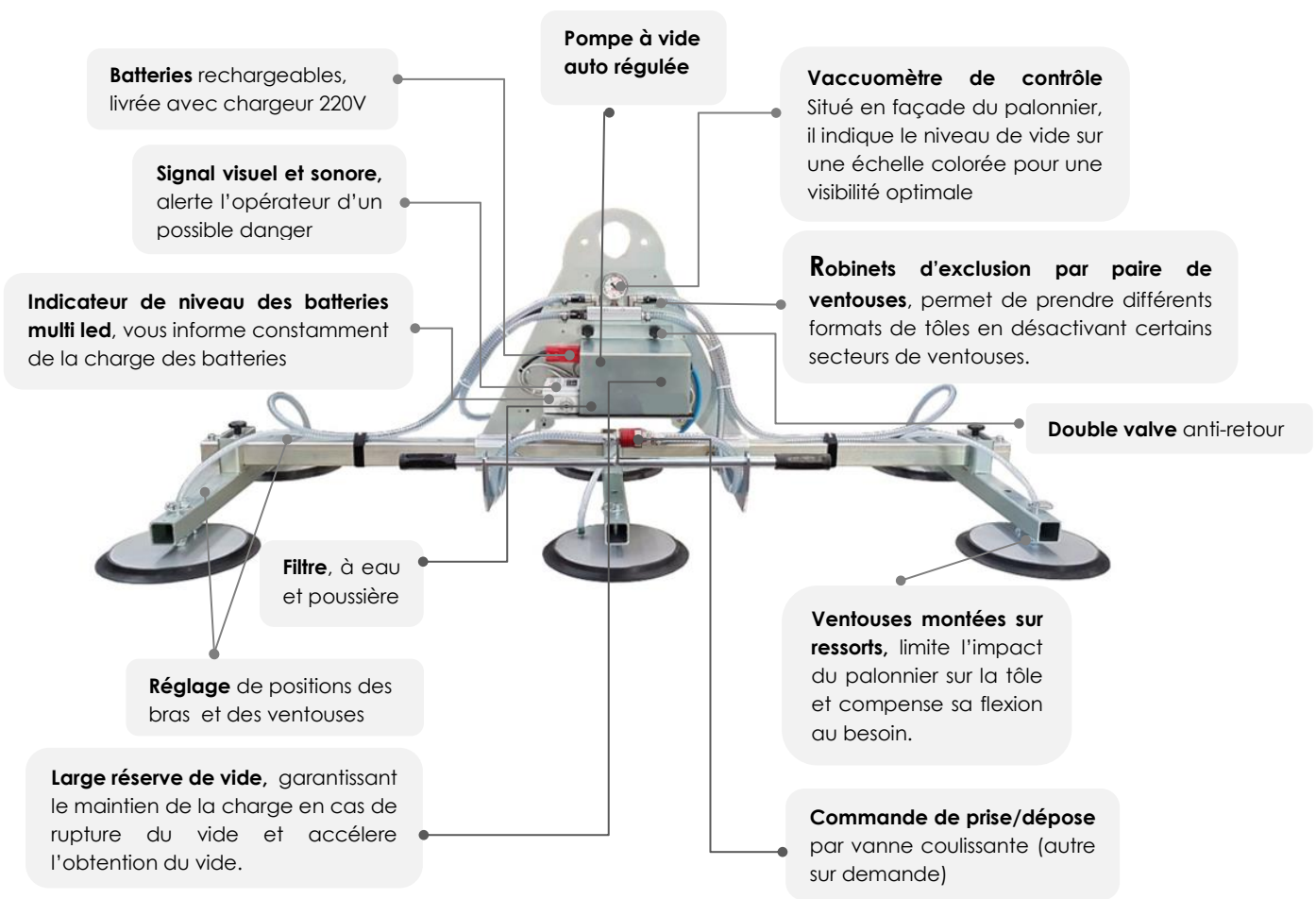
2800 kg • 14 ventouses Ø 310 mm • Alimentation électrique

Ventouses		Capacité	L	Bras		X (mm)		Y (mm)		Dénomination produit
nb.	Ø	kg	mm	nb.	mm	min	max	min	max	
14	310	2800	4000	7	1330	2700	4065	635	1500	F14EB2800/3-4000/1270

4200 kg • 14 ventouses Ø 390 mm • Alimentation électrique

Ventouses		Capacité	L	Bras		X (mm)		Y (mm)		Dénomination produit
nb.	Ø	kg	mm	nb.	mm	min	max	min	max	
14	390	4200	4000	7	1330	2900	4145	800	1580	F14EB4200/4-4000/1270
			5000	7	1330	2900	5145	800	1580	F14EB4200/4-5000/1270
			6000	7	1330	2900	6145	800	1580	F14EB4200/4-6000/1270

Palonniers à ventouses pour la manutention de tôle, type d'alimentation: **autonome à batteries**



Option:

- Sur mesure selon votre cahier des charges
- Passages de fourches pour manutention par chariot élévateur



Tous les composants de nos palonniers sont sélectionnés parmi les meilleurs au monde disponibles sur le marché.

Tous nos palonniers sont conçus et construits en respect avec la directive machine et les normes Européennes. Ils sont livrés plaqués CE, avec certificat CE attaché et notice d'entretien et de maintenance.



Nos palonniers sont entièrement fabriqués en Italie, gage de qualité du produit et de disponibilité des composants

Palonniers à ventouses pour la tôle



- Robinet d'exclusion par paire de ventouses
- Ventouses réglables en largeur et en longueur
- Ventouses montées sur ressort
- Systèmes de sécurité intégrés
- **Hauteur perdue réduite de seulement 455 mm!**

Série FS4B 250



250 kg • 4 ventouses Ø 200 mm • Alimentation à batteries

Ventouses		Capacité	L	Bras		X (mm)		Y (mm)		Dénomination produit
nb.	Ø	kg	mm	nb.	mm	min	max	min	max	
4	200	250	1950	2	830	650	2060	610	890	FS4B250

Série FS6B 500



500 kg • 6 ventouses Ø 200 mm • Alimentation à batteries

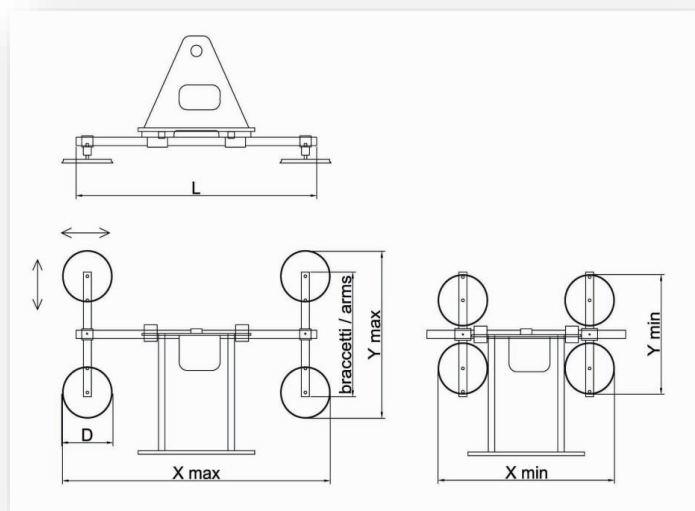
Ventouses		Capacité	L	Bras		X (mm)		Y (mm)		Dénomination produit
nb.	Ø	kg	mm	nb.	mm	min	max	min	max	
6	200	500	1950	2	830	650	2060	610	890	FS6B500

Série FS8B 600



600 kg • 8 ventouses Ø 200 mm • Alimentation à batteries

Ventouses		Capacité	L	Bras		X (mm)		Y (mm)		Dénomination produit
nb.	Ø	kg	mm	nb.	mm	min	max	min	max	
8	200	600	2500	4	830	990	2610	420	890	FS8B600



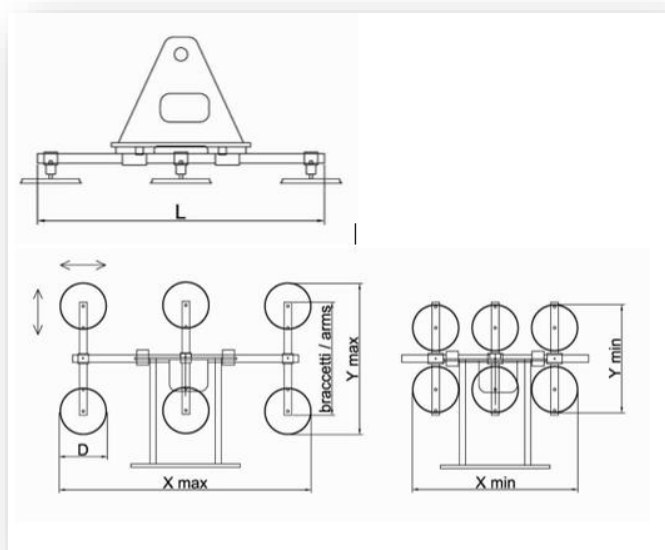
- Robinet d'exclusion par paire de ventouses
- Ventouses réglables en largeur et en longueur
- Ventouses montées sur ressort
- Systèmes de sécurité intégrés

600 kg • 4 ventouses Ø 310 mm • Alimentation à batteries

Ventouses		Capacité	L	Bras		X (mm)		Y (mm)		Dénomination produit
nb.	Ø	kg	mm	nb.	mm	min	max	min	max	
4	310	600	1500	2	830	1145	1655	635	1000	F4B600/3-1500/750
			2000	2	830	1145	2155	635	1000	F4B600/3-2000/750
					1330	1145	2155	635	1500	F4B600/3-2000/1270
			3000	2	830	1145	3155	635	1000	F4B600/3-3000/750
					1330	1145	3155	635	1500	F4B600/3-3000/1270

1000 kg • 4 ventouses Ø 390 mm • Alimentation à batteries

Ventouses		Capacité	L	Bras		X (mm)		Y (mm)		Dénomination produit
nb.	Ø	kg	mm	nb.	mm	min	max	min	max	
4	390	1000	1500	2	830	1225	1735	715	1080	F4B1000/3-1500/750
			2000	2	830	1225	2235	715	1080	F4B1000/3-2000/750
					1330	1225	2235	715	1580	F4B1000/3-2000/1270
			3000	2	830	1225	3235	715	1080	F4B1000/3-3000/750
					1330	1225	3235	715	1580	F4B1000/3-3000/1270



- Robinet d'exclusion par paire de ventouses
- Ventouses réglables en largeur et en longueur
- Ventouses montées sur ressort
- Systèmes de sécurité intégrés

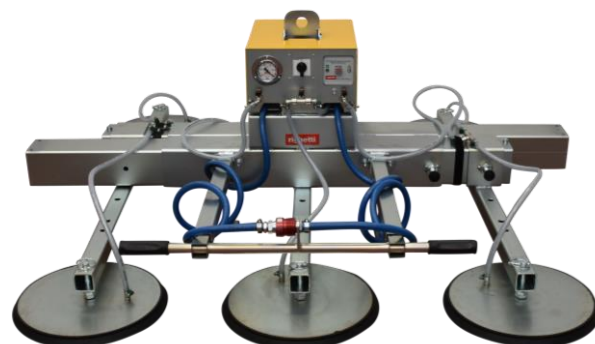
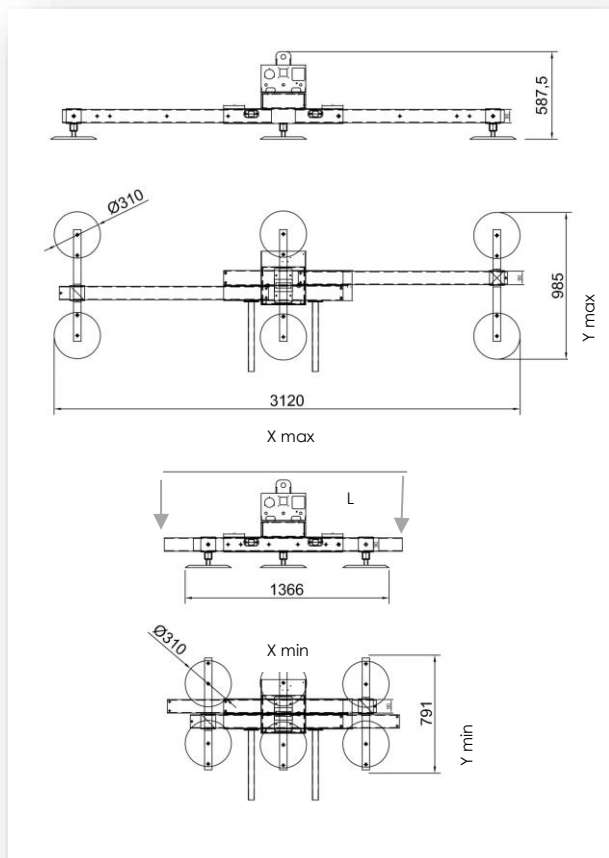
1000 kg • 6 ventouses Ø 310 mm • Alimentation à batteries

Ventouses		Capacité	L	Bras		X (mm)		Y (mm)		Dénomination produit
nb.	Ø			nb.	mm	min	max	min	max	
6	310	1000	1500	3	830	1145	1655	635	1000	F6B1000/3-1500/750
			2000	3	830	1145	2155	635	1000	F6B1000/3-2000/750
					1330	1145	2155	635	1500	F6B1000/3-2000/1270
			3000	3	830	1145	3155	635	1000	F6B1000/3-3000/750
					1330	1145	3155	635	1500	F6B1000/3-3000/1270
			4000	3	1330	1145	4155	635	1500	F6B1000/3-4000/1270

Série F6B 1800

1800 kg • 6 ventouses Ø 390 mm • Alimentation à batteries

Ventouses		Capacité	L	Bras		X (mm)		Y (mm)		Dénomination produit
nb.	Ø			nb.	mm	min	max	min	max	
6	390	1800	1500	3	830	1225	1735	715	1080	F6B1800/3-1500/750
			2000	3	830	1180	2235	715	1080	F6B1800/3-2000/750
					1330	1225	2235	715	1580	F6B1800/3-2000/1270
			3000	3	830	1225	3235	715	1080	F6B1800/3-3000/750
					1330	1225	3235	715	1580	F6B1800/3-3000/1270
			4000	3	1330	1225	4235	715	1580	F6B1800/3-4000/1270



- Bras télescopique en 3 positions verrouillables: 1366, 2300 et 3120 mm
- Guidon télescopique
- Robinet d'exclusion pour les ventouses
- Ventouses réglables en largeur et en longueur
- Ventouses montées sur ressort
- Systèmes de sécurité intégrés

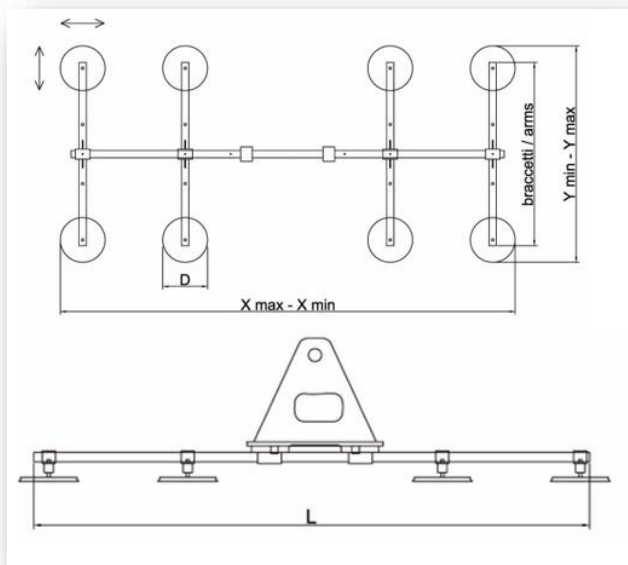
1000 kg • 6 ventouses Ø 310 mm • Alimentation à batteries

Ventouses		Capacité	L	Bras		X (mm)		Y (mm)		Dénomination produit
nb.	Ø	kg	mm	nb.	mm	min	max	min	max	
6	310	1000	1500-3000	3	750	1366	3120	791	985	FT6B1000/3-1500/750

1800 kg • 6 ventouses Ø 390 mm • Alimentation à batteries

Ventouses		Capacité	L	Bras		X (mm)		Y (mm)		Dénomination produit
nb.	Ø	kg	mm	nb.	mm	min	max	min	max	
6	390	1800	1500-3000	3	750	1446	3200	871	1065	FT6B1800/3-1500/750

Série F8B 1500



- Robinet d'exclusion par paire de ventouses
- Ventouses réglables en largeur et en longueur
- Ventouses montées sur ressort
- Systèmes de sécurité intégrés

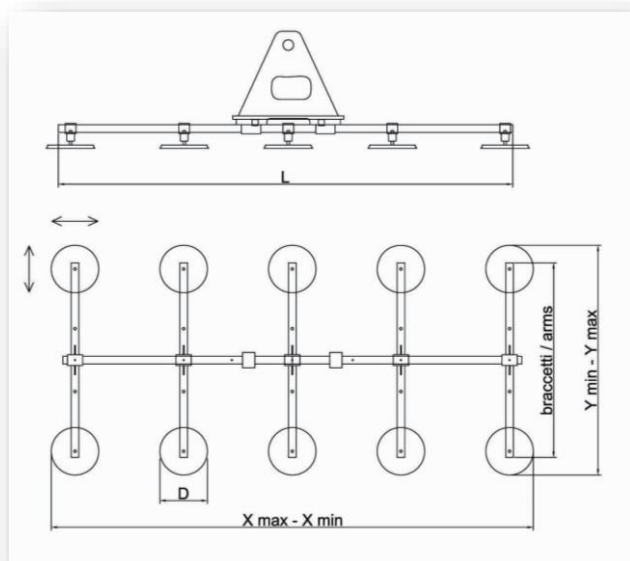
1500 kg • 8 ventouses Ø 310 mm • Alimentation à batteries

Ventouses		Capacité	L	Bras		X (mm)		Y (mm)		Dénomination produit
nb.	Ø	kg	mm	nb.	mm	min	max	min	max	
8	310	1500	3000	4	830	2115	3065	635	1000	F8B1500/3-3000/750
					1330	2115	3065	635	1500	F8B1500/3-3000/1270
			4000	4	1330	2115	4065	635	1500	F8B1500/3-4000/1270

Série F8B 2400

2400 kg • 8 ventouses Ø 390 mm • Alimentation à batteries

Ventouses		Capacité	L	Bras		X (mm)		Y (mm)		Dénomination produit
nb.	Ø	kg	mm	nb.	mm	min	max	min	max	
8	390	2400	3000	4	830	2195	3145	800	1080	F8B2400/3-3000/750
					1330	2195	3145	800	1580	F8B2400/3-3000/1270
			4000	4	1330	2195	4145	800	1580	F8B2400/3-4000/1270



- Robinet d'exclusion par paire de ventouses
- Ventouses réglables en largeur et en longueur
- Ventouses montées sur ressort
- Systèmes de sécurité intégrés

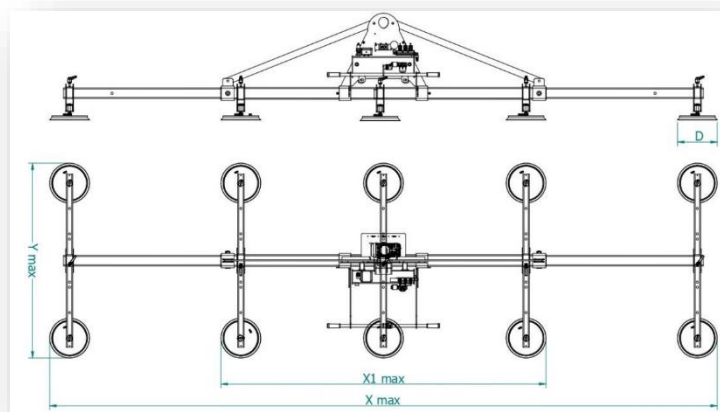
2000 kg • 10 ventouses Ø 310 mm • Alimentation à batteries

Ventouses		Capacité	L	Bras		X (mm)		Y (mm)		Dénomination produit
nb.	Ø	kg	mm	nb.	mm	min	max	min	max	
10	310	2000	3000	5	1330	2115	3065	635	1500	F10B2000/3-3000/1270
			4000	5	1330	2115	4065	635	1500	F10B2000/3-4000/1270

3000 kg • 10 ventouses Ø 390 mm • Alimentation à batteries

Ventouses		Capacité	L	Bras		X (mm)		Y (mm)		Dénomination produit
nb.	Ø	kg	mm	nb.	mm	min	max	min	max	
10	390	3000	3000	5	1330	2195	3145	800	1580	F10B3000/4-3000/1270
			4000	5	1330	2195	4145	800	1580	F10B3000/4-4000/1270
			5000	5	1330	2195	5145	800	1580	F10B3000/4-5000/1270

Série FT10B 800



- Robinet d'exclusion par paire de ventouses
- Ventouses réglables en largeur et en longueur
- Ventouses montées sur ressort
- Systèmes de sécurité intégrés
- Structure télescopique

800 kg • 10 ventouses Ø 200 mm • Alimentation à batteries

Ventouses		Capacité	L	Bras		X1 (mm)		X (mm)		Y (mm)		Dénomination produit
nb.	Ø	kg	mm	nb.	mm	min	max	min	max	min	max	
10	200	800	2900-5000	5	1330	1013	2213	2651	4897	530	1390	FT10B 800

Série FT10B 2000

2000 kg • 10 ventouses Ø 310 mm • Alimentation à batteries

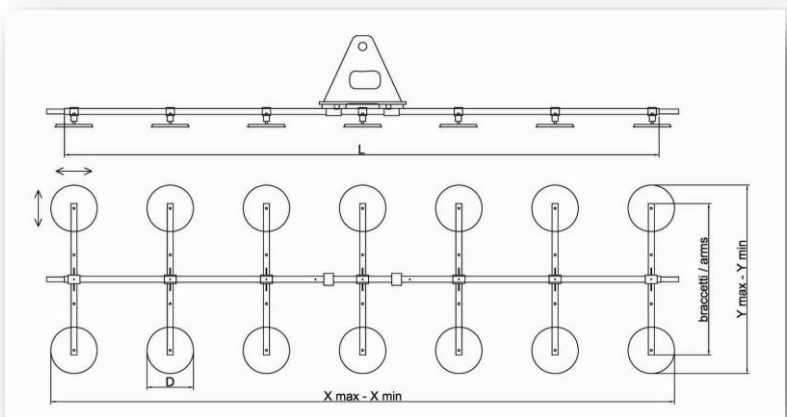
Ventouses		Capacité	L	Bras		X1 (mm)		X (mm)		Y (mm)		Dénomination produit
nb.	Ø	kg	mm	nb.	mm	min	max	min	max	min	max	
10	310	2000	2900-5120	5	1330	1080	2490	2900	5120	630	1490	FT10B 2000

Série FT10B 3000

3000 kg • 10 ventouses Ø 390 mm • Alimentation à batteries

Ventouses		Capacité	L	Bras		X1 (mm)		X (mm)		Y (mm)		Dénomination produit
nb.	Ø	kg	mm	nb.	mm	min	max	min	max	min	max	
10	390	3000	2860-5000	5	1330	1284	2580	2860	5000	810	1590	FT10B 3000

Série F14B 2800



- Robinet d'exclusion par paire de ventouses
- Ventouses réglables en largeur et en longueur
- Ventouses montées sur ressort
- Systèmes de sécurité intégrés

2800 kg • 14 ventouses Ø 310 mm • Alimentation à batteries

Ventouses		Capacité	L	Bras		X (mm)		Y (mm)		Dénomination produit
nb.	Ø	kg	mm	nb.	mm	min	max	min	max	
14	310	2800	4000	7	1330	2700	4065	635	1500	F14B2800/3-4000/1270

Série F14B 4200

4200 kg • 14 ventouses Ø 390 mm • Alimentation à batteries

Ventouses		Capacité	L	Bras		X (mm)		Y (mm)		Dénomination produit
nb.	Ø	kg	mm	nb.	mm	min	max	min	max	
14	390	4200	4000	7	1330	2900	4145	800	1580	F14B4200/4-4000/1270
			5000	7	1330	2900	5145	800	1580	F14B4200/4-5000/1270
			6000	7	1330	2900	6145	800	1580	F14B4200/4-6000/1270

Réalisations spécifiques

Nous pouvons proposer à notre clientèle des réalisations spécifiques pour la manutention de matériaux divers, de forte capacité et de dimensions variées.

Palonnier à ventouses,
capacité 10 tonnes



Palonnier 18 ventouses,
Capacité 5 Tonnes



Modèle de palonnier à
20 ventouses, capacité
5.5 Tonnes

